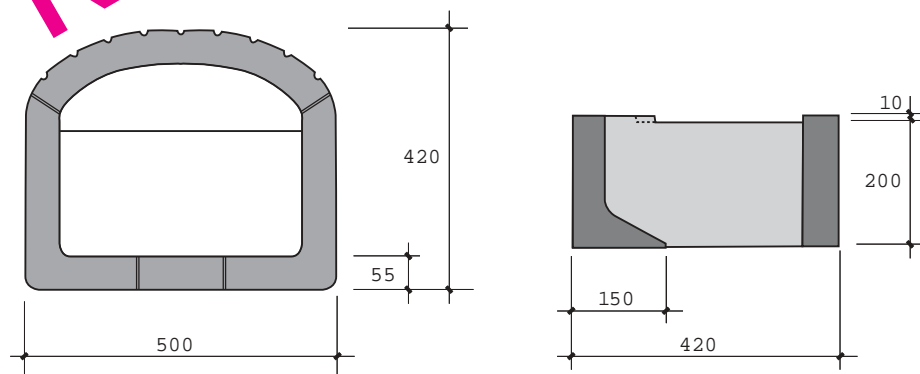


NOVITÀ

IRIS

Il nuovo elemento moderno ed economico per costruire muri di contenimento



peso al pezzo ca.	38 kg	pezzi per paletta	30
fabbisogno al m ² ca.	6 pezzi	peso per paletta ca.	1160 kg
colori:	grigio - bruno		

Iris grigio: Fr/pz 9,50 • Iris bruno: Fr/pz 11,50

Un nuovo modo di costruire muri di contenimento mediante l'impiego di un unico elemento da posare a secco senza la necessità di particolari fondazioni e scavi. Il fabbisogno di 6 elementi al m² ne facilita la posa e il trasporto in ogni luogo; è possibile realizzare curve con qualsiasi raggio.

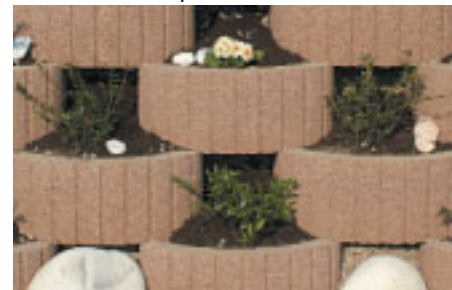
Posa: Le fondazioni vanno previste a seconda del tipo di terreno. Per muri fino a 1 m è sufficiente realizzare una fondazione di 10 cm di calcestruzzo su uno strato di ghiaia. Per la realizzazione di muri di contenimento più alti, prevedere una fondazione proporzionata al peso del muro, avvalendosi della verifica di un ingegnere per la stabilità del manufatto.



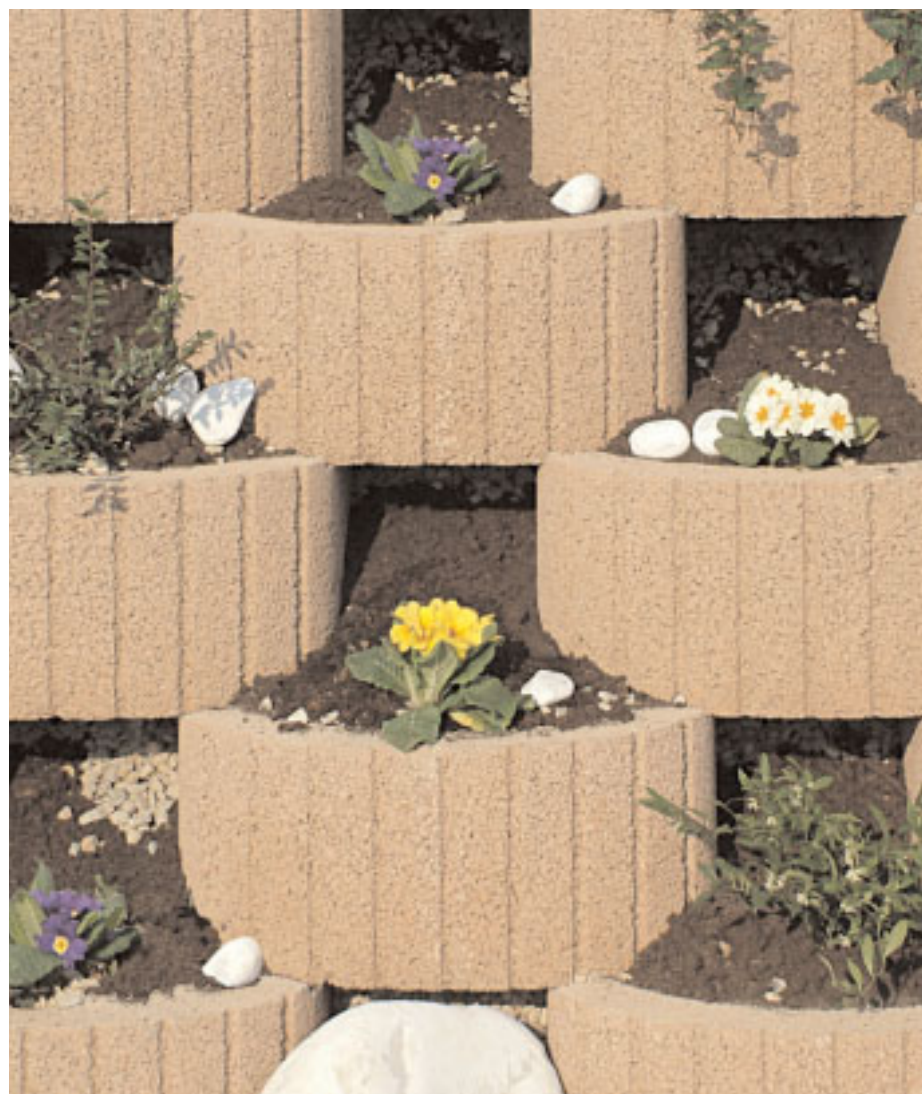
Posa 1: 5,7 pezzi/m² ca.



Posa 2: 7,5 m² pezzi/m² ca.



Posa 3: 10,0 pezzi/m² ca.



RG • 2500 • 02/04

6512 Giubiasco
Tel 091/850 45 45
Fax 091/850 45 46
www.agglomerati.ch

**AGGLOMERATI
DI CEMENTO**

